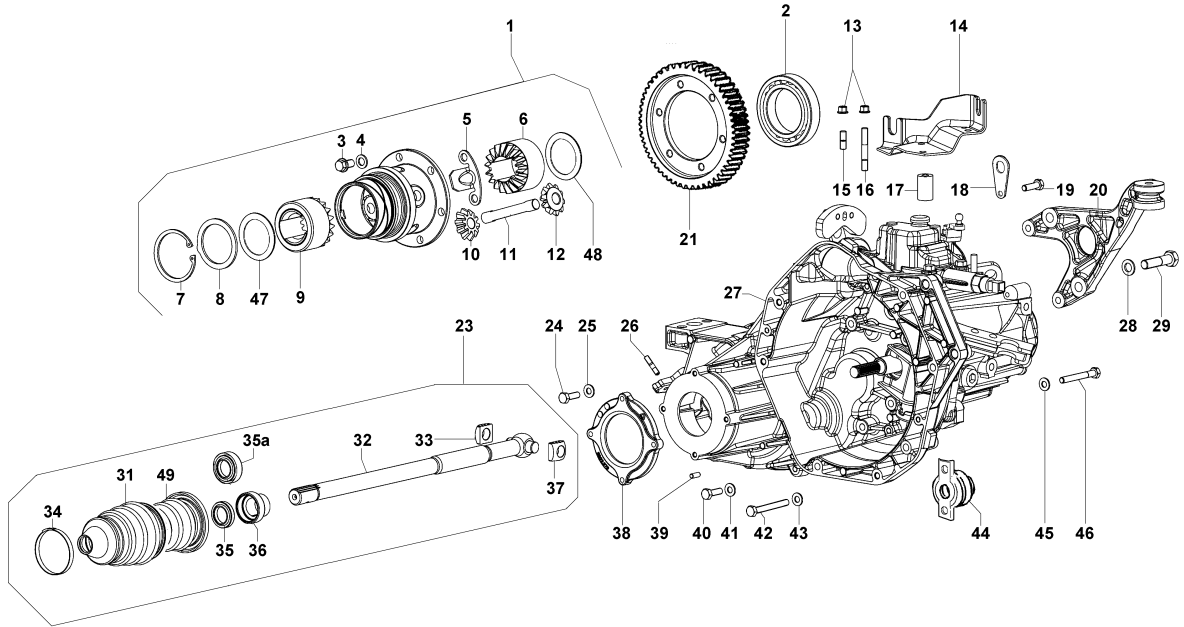


# U<sub>1</sub>



# U<sub>2</sub>

